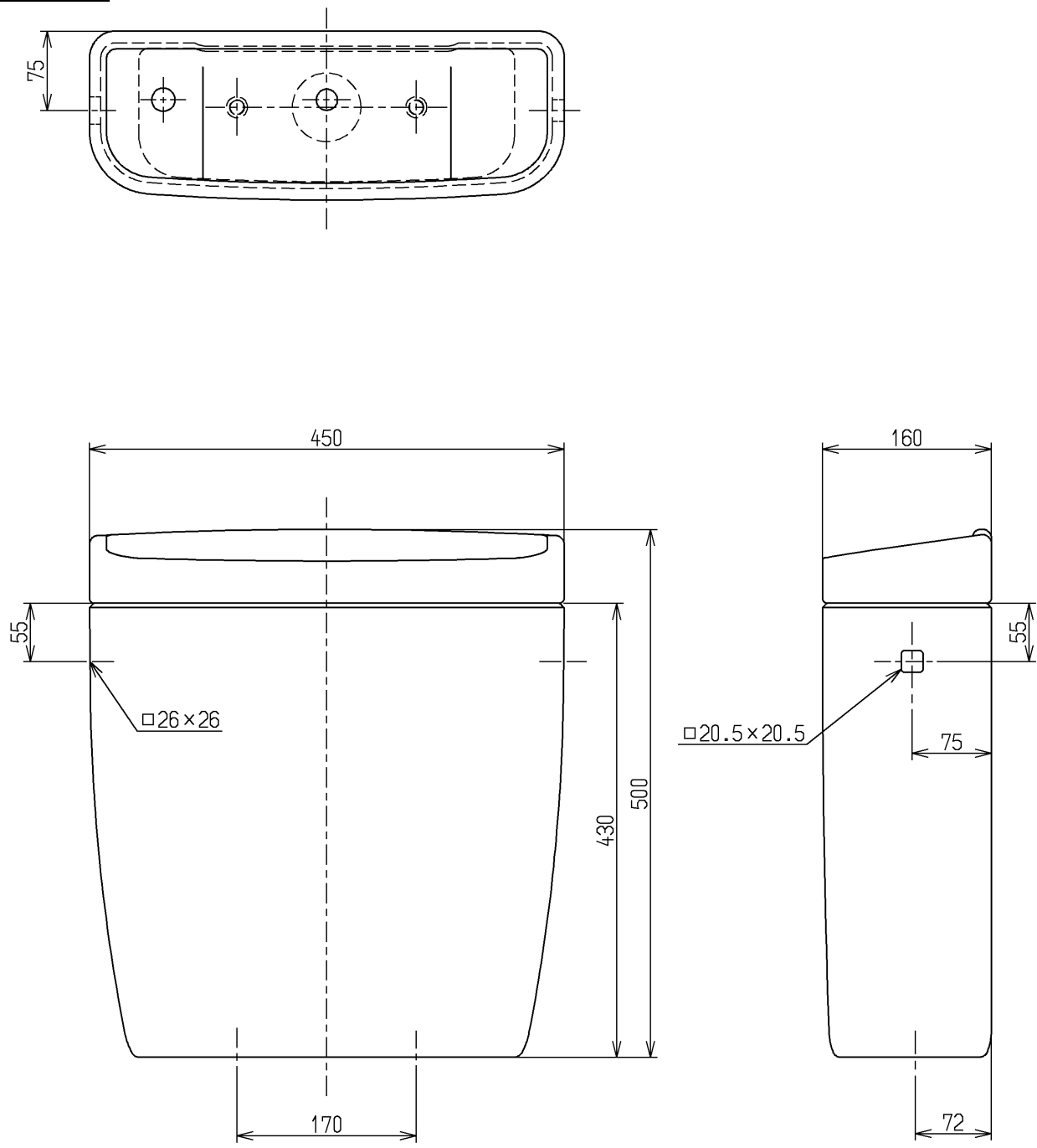


生産中止図面

2013/04



TOTO			単位 mm	名称
製図 堤	検図 米	日付 蛭田	尺度 1:6	防露式手洗付密結形ロータンク
備考				図番 S595B Q